



MW 33-12

12V 33Ah

Zgodność z normami:

PN-EN 60896-21:2007

PN-EN 60896-22:2007

PN-EN 61056-1:2008

PN-EN 61056-2:2003(U)

Akumulatory **MW Power** serii **MW** są przeznaczone do stosowania zarówno w systemach zasilania awaryjnego jak i innych aplikacjach w których akumulator pracuje cyklicznie. Preferowane zastosowania akumulatorów tej serii to: zasilanie rezerwowe w UPS, w systemach automatyki, kasach fiskalnych oraz jako źródło energii w urządzeniach przenośnych, zasilanie silników i innych urządzeń w trybie pracy cyklicznej. Dla rozładowań 50% do 750 cykli pracy. Projektowana żywotność wynosi 6-9 lat dla 20-25 °C

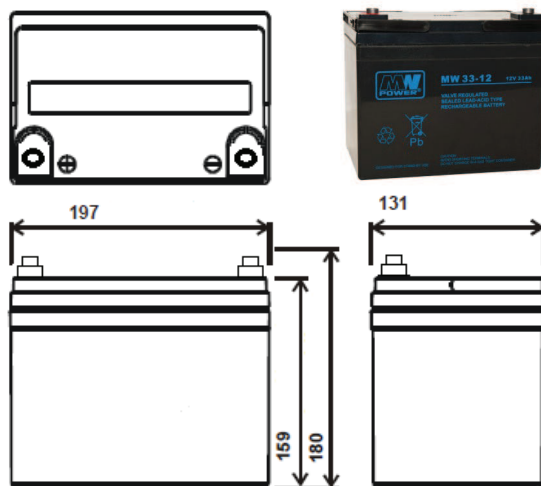
Specyfikacja

Napięcie nominalne	12V	
Pojemność nominalna	33,0 Ah	
Wymiary	Długość	197 mm
	Szerokość	131 mm
	Wysokość	159 mm
	Wysokość całkowita	180 mm
Waga	10,8kg	

Charakterystyka

Pojemność dla 25°C i napięcia odcięcia 10,5V	20h	34,0 Ah
	10h	33,0 Ah
	5h	28,9 Ah
Rezystancja wewn.	akum. naład.	8,5 mΩ
Pojemność	dla 20°C	100%
	dla 0°C	85%
	dla -15°C	65%
Samorozładowanie	3 m-ce	91%
	6 m-cy	82%
	12 m-cy	64%
Terminal	Śruba M5 (T16)	
Ładowanie	13,50-13,80V	13,50-13,80V
	14,40-15,00V	14,40-15,00V
Max. prąd ładowania	10,5A	
Max. prąd rozładowania	340A (5 sek.)	
Temperatury pracy: Rozładowanie: -20°C + 50°C Ładowanie: -20°C + 50°C		

Wymiary



Ch-ka rozładowania w temp. 25 °C

