

# MWP 200-12B

## Zgodność z normami

PN-EN 60896-21:2007  
 PN-EN 60896-22:2007  
 PN-EN 61056-1:2013-05  
 PN-EN 61056-2:2013-05  
 PN-E-83016:1999

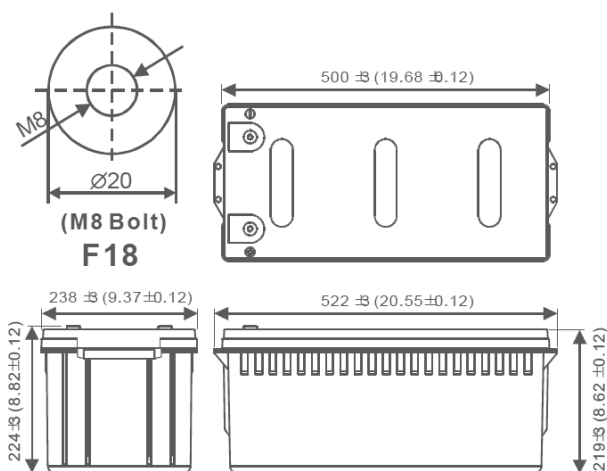
Akumulatory MW Power serii MWP są wykonane w technologii VRLA (AGM) i przeznaczone do stosowania zarówno w systemach zasilania awaryjnego jak i innych aplikacjach w których akumulator pracuje cyklicznie. Preferowane zastosowania akumulatorów tej serii to:

zasilanie awaryjne UPS, w systemach automatyki oraz jako źródło energii w urządzeniach przenośnych, zasilanie silników i innych urządzeń w trybie pracy cyklicznej. Dla rozładowań 50% do 600 cykli pracy. Projektowana żywotność wynosi 12 lat dla 20-25°C

Specyfikacja		
Napięcie nominalne	12V	
Pojemność nominalna	200 Ah	
Wymiary	Długość	522 mm
	Szerokość	238 mm
	Wysokość	219 mm
	Wysokość całkowita	224 mm
Waga	61,5 kg	



## Wymiary mm (cale)



Zalecany/maksymalny moment dokręcenia M8: 7Nm/9Nm

Charakterystyka		
Pojemność dla 25°C i napięcia odcięcia 10,2V	20h	208 Ah
	10h	200 Ah
	5h	175 Ah
Rezystancja wewnętrzna	Aku. naładowany	3 mΩ
Pojemność	Dla 20°C	100%
	Dla 0°C	85%
	Dla -15°C	65%
Samorozładowanie	3 m-ce	90%
	6 m-cy	80%
	12 m-cy	65%
Terminal /Obudowa	F18 / ABS UL94-12	
Ładowanie	Buforowe	13,5-13,8 V
	Cykliczne	14,4-15,0 V
Max prąd ładowania	60 A	