



MW 3,4-12 12V 3,4Ah

Akumulatory **MW Power** serii **MW** są przeznaczone do stosowania zarówno w systemach zasilania awaryjnego jak i innych aplikacjach w który akumulator pracuje cyklicznie. Preferowane zastosowania akumulatorów tej serii to: zasilanie rezerwowe w systemach automatyki, kasach fiskalnych, źródło energii w urządzeniach przenośnych, zasilanie silników i innych urządzeń w trybie pracy cyklicznej.

Projektowana żywotność wynosi 6-9 lat dla 20-25 °C

Specyfikacja

Napięcie nominalne	12 V	
Pojemność C20	3,4 Ah	
Wymiary	Długość	134 mm
	Szerokość	67 mm
	Wysokość	60 mm
	Wysokość całkowita	66 mm
Waga	1,24 kg	

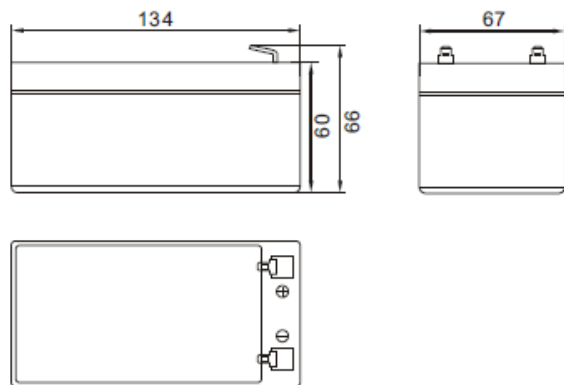
Charakterystyka

Pojemność dla 25°C i napięcia odcięcia 10,5V	20h	3,4 Ah
	10h	3,04 Ah
	5h	2,81Ah
Rezystancja wewn.	akum. naład.	37 mΩ
Pojemność	dla 20°C	100%
	dla 0°C	85%
	dla -15°C	65%
Samorozładowania	3 m-ce	91%
	6 m-cy	82%
	12 m-cy	64%
Terminal	Fast-on 187 (T1)	
Ładowanie	Buforowe	13,50-13,80V
	Cykliczne	14,40-14,70V
Max. prąd ładowania	1,32 A	
Max. prąd rozładowania (5 sek.)	32 A	
Temperatury pracy:		
Rozładowanie: -40°C ÷ 60°C		
Ładowanie: -20°C ÷ 50°C		
Przechowywanie: -40°C ÷ 60°C		

Zgodność z normami:

- PN-EN 60896-21:2007;
- PN-EN 60896-22:2007;
- PN-EN 61056-1:2008;
- PN-EN 61056-2:2003 (U);
- PN-E-83016:1999;

Wymiary



Terminal

